

12. März 1980

Lösungen und Bewertungen der Aufgabengruppe A

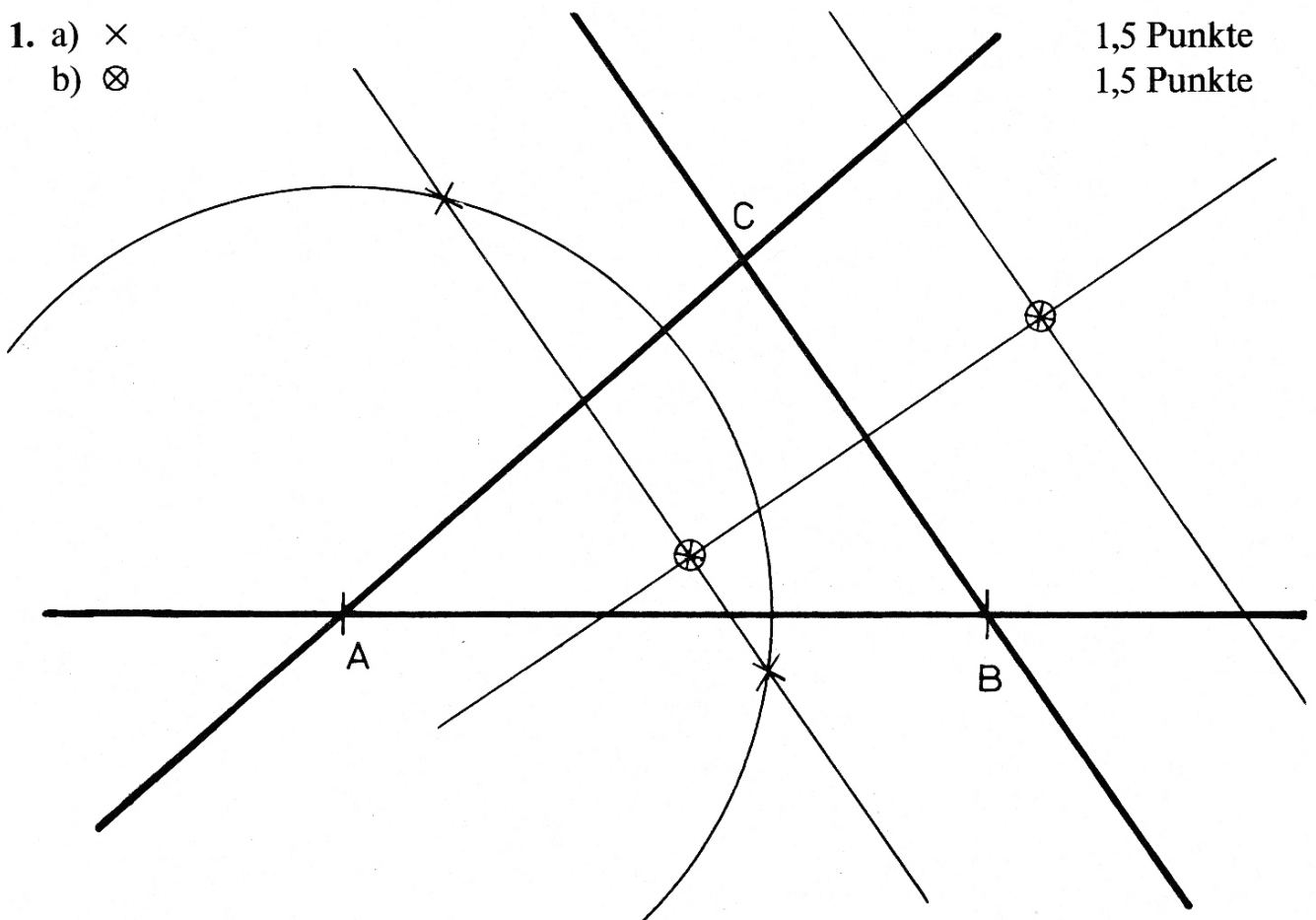
Für jede Aufgabe ist die angegebene Gesamtpunktzahl verbindlich. Führt die Übernahme eines falschen Ergebnisses einer Teilaufgabe zu falschen Ergebnissen bei den folgenden Fragen, so kann für diese Frage dennoch die volle Punktzahl gegeben werden. Von jedem Schüler können nur die beiden Pflichtaufgaben und zwei Wahlaufgaben gewertet werden. Beim Lösen von mehr als zwei Wahlaufgaben kann kein Austausch mit einer Pflichtaufgabe erfolgen.

Lösungen

1. a) ×
b) ⊗

Bewertungen

1,5 Punkte
1,5 Punkte

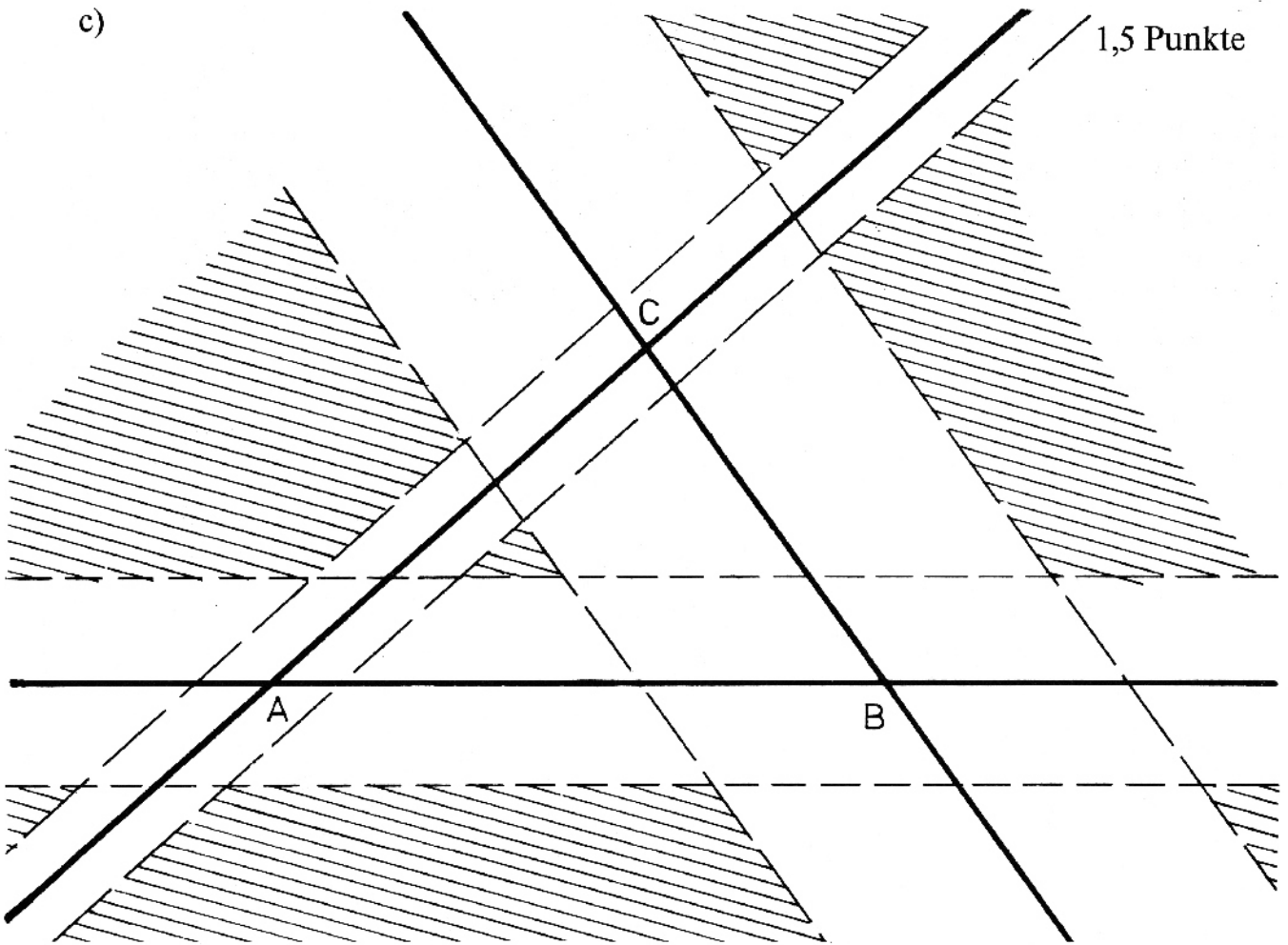


Fortsetzung der Lösungen der Aufgabengruppe A

Bewertungen

c)

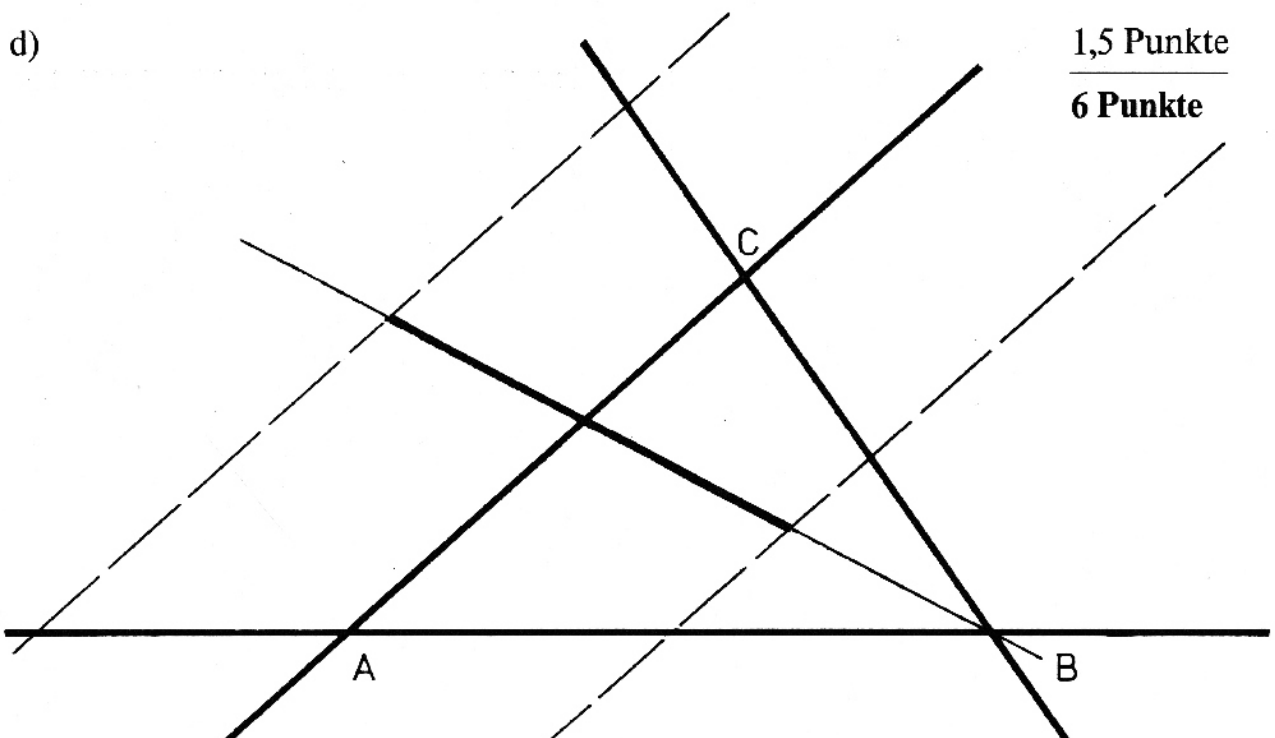
1,5 Punkte



d)

1,5 Punkte

6 Punkte



Fortsetzung der Lösungen der Aufgabengruppe A

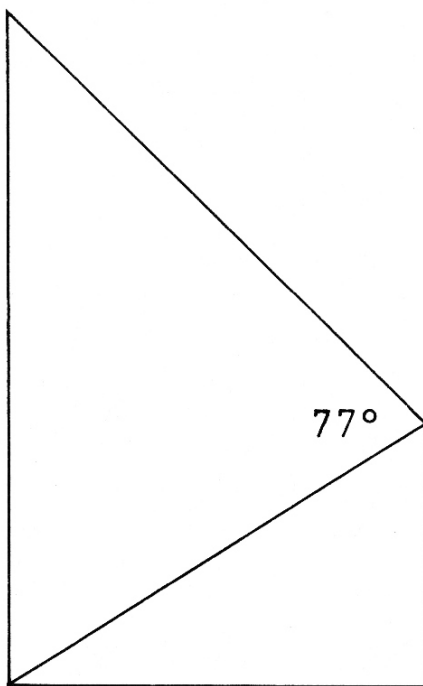
Bewertungen

2. a) $L = \{2,5\}$
 b) $L = \{x \mid x \in \mathbb{Q} \wedge x < 2,5\}$
 c) $L = \{x \mid x \in \mathbb{Q} \wedge x \neq 2,5\}$
 d) $L = \{0; 2,5\}$
 e) $L = \{x \mid x \in \mathbb{Q} \wedge 0 < x < 2,5\}$
 f) $L = \{x \mid x \in \mathbb{Q} \wedge x < 0 \vee x > 2,5\}$

- 0,5 Punkte
 1 Punkt
 1 Punkt
 1 Punkt
 1,5 Punkte
 1 Punkt

6 Punkte

3. a)



a) 2 Punkte

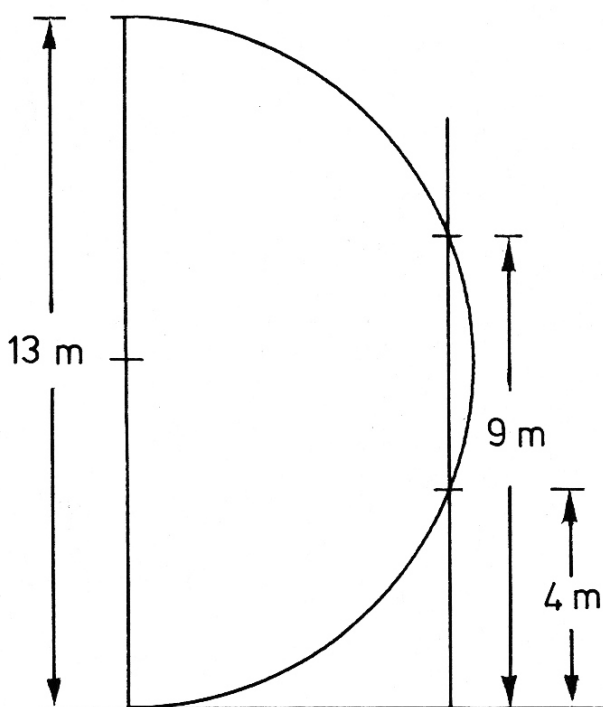
b) 2 Punkte

c) 2 Punkte

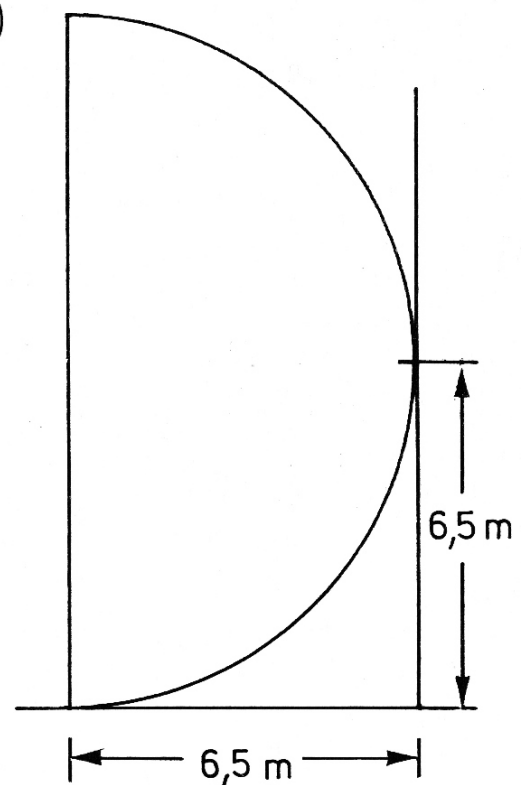
6 Punkte

Der Winkel ist mit einer Genauigkeit von $\pm 2^\circ$ anzugeben!

b)



c)



Fortsetzung der Lösungen der Aufgabengruppe A
Bewertungen

4. a) x sei die Anzahl der Karten zu 1 DM
y sei die Anzahl der Karten zu 2 DM
z sei die Anzahl der Karten zu 3 DM 1 Punkt
- b) $x + 2y + 3z = 65$ und
 $x + y + z = 25$ 2 Punkte
- c)

x	y	z
5	0	20
4	2	19
3	4	18
2	6	17
1	8	16
0	10	15

3 Punkte
-
5. a) $\{-3, 3, 4, 6, 7, 8, \dots\}$ 2 Punkte
b) $\{\dots, -6, -5, -4\} \cup \{3, 4, 5, 6, \dots\}$ 2 Punkte
c) $\{-2, -1, 0, 1, 2\}$ 2 Punkte
-
6. a) 9 Geraden 1 Punkt
b) 45 Geraden 1,5 Punkte
c) 36 Dreiecke 1,5 Punkte
d) 120 Dreiecke 2 Punkte
-
7. a) (1) $\frac{1}{32}$ (2) $\frac{4}{32}$ (je 1 Punkt) 2 Punkte
- b) (1) $2 \cdot \frac{1}{32} \cdot \frac{1}{31}$ (2) $2 \cdot \frac{1}{32} \cdot \frac{3}{31}$ (je 1,5 Punkte) 3 Punkte
- Wenn der Faktor 2 fehlt, jeweils 0,5 Punkte Abzug
- (3) $\frac{4 \cdot 3}{32 \cdot 31}$ 1 Punkt
-
- 6 Punkte**

12. März 1980

Lösungen und Bewertungen der Aufgabengruppe B

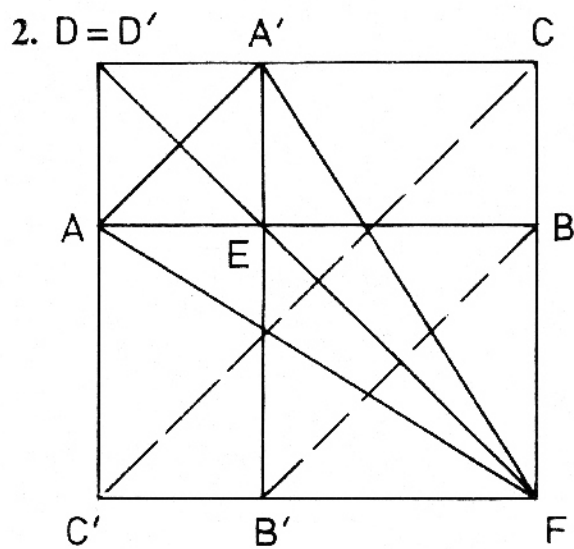
Für jede Aufgabe ist die angegebene Gesamtpunktzahl verbindlich. Führt die Übernahme eines falschen Ergebnisses einer Teilaufgabe zu falschen Ergebnissen bei den folgenden Fragen, so kann für diese Frage dennoch die volle Punktzahl gegeben werden. Von jedem Schüler können nur die beiden Pflichtaufgaben und zwei Wahlaufgaben gewertet werden. Beim Lösen von mehr als zwei Wahlaufgaben kann kein Austausch mit einer Pflichtaufgabe erfolgen.

Lösungen

1. a) {3}
- b) {14}
- c) {3, 4, 5, ...}
- d) {-1}

Bewertungen

- 1,5 Punkte
 1,5 Punkte
 1,5 Punkte
 1,5 Punkte



c) 39 cm^2

- a) 1 Punkt
 b) 1 Punkt
 c) 1,5 Punkte
 d) 1 Punkt

- e) $A_{AFA'} = 19,5 \text{ cm}^2$
 Teillösungen: $A_{AC'F} = A_{A'FC} = 20 \text{ cm}^2$
 $A_{AAD} = 4,5 \text{ cm}^2$

0,5 Punkte
 0,5 Punkte

1,5 Punkte

6 Punkte

3. a) $L = \{0\}$
- b) $L = \{-2; +2\}$
 (für $x^2 = 4$ 0,5 Punkte)
 (wenn nur 1 Element von L: 1 Punkt)
- c) $L = \{\}$
- d) $L = G$ (für $0 = 0$ 0,5 Punkte)

1,5 Punkte
 1,5 Punkte

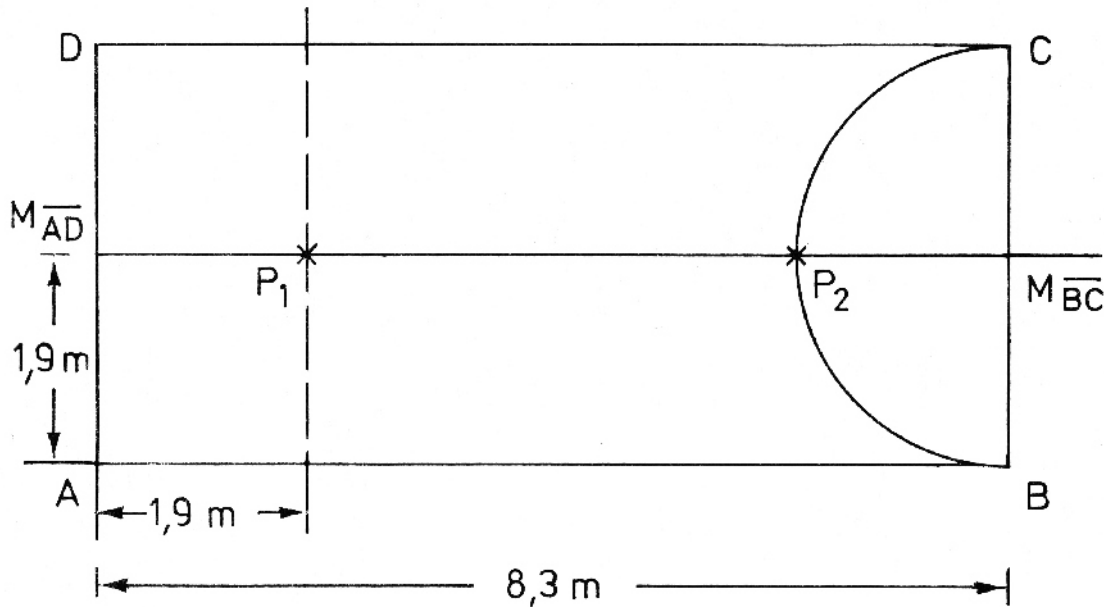
1,5 Punkte
 1,5 Punkte

6 Punkte

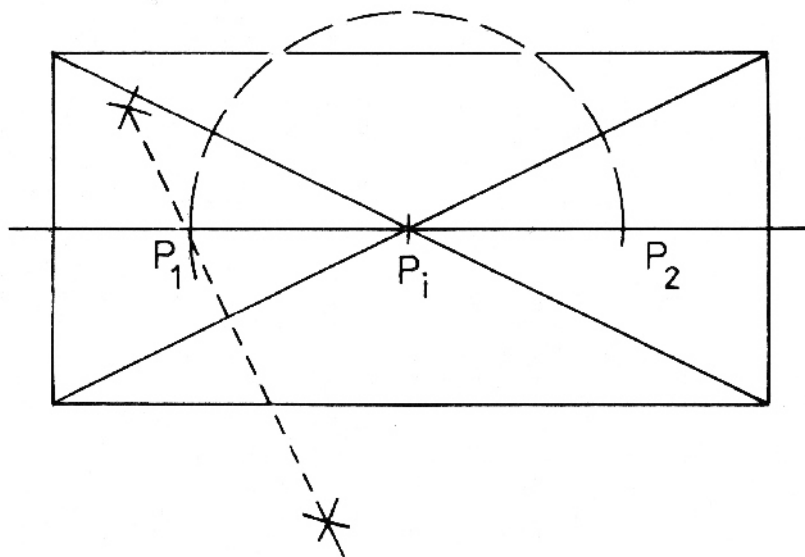
Fortsetzung der Lösungen der Aufgabengruppe B

Bewertungen

4. a) z.B.: (1) 2 Punkte
 (2) 4,5 m 1 Punkt



b) z.B.:



(je Aufhängepunkt
1 Punkt)

3 Punkte
6 Punkte

5. a) 60% 2 Punkte
 b) (1) pro Jahr 2000 DM 1 Punkt
 (2) 16% 1 Punkt
 c) prozentualer Zuschlag: 1875 DM (1 Punkt)
 Erstattung: 8875 DM 2 Punkte
6 Punkte

Fortsetzung der Lösungen der Aufgabengruppe B

Bewertungen

6. a) 101; 999	jeweils 0,5 Punkte	1 Punkt
b) $n = 90$	(bei $n = 81$ 0,5 Punkte)	1 Punkt
c) 444		1 Punkt
d) 24642; 24442	jeweils 1 Punkt	2 Punkte
e) 2580852		1 Punkt

6 Punkte

7. a) (1) 2		1 Punkt						
(2) 41		1 Punkt						
(3) 96		1 Punkt						
(4) 6		1 Punkt						
b) $L = \{4\}$		1 Punkt						
c) <table style="display: inline-table; border-collapse: collapse; vertical-align: middle;"> <tr> <td style="border-right: 1px solid black; padding: 0 5px;">a</td> <td style="border-right: 1px solid black; padding: 0 5px;">4</td> <td style="padding: 0 5px;">6</td> </tr> <tr> <td style="border-right: 1px solid black; padding: 0 5px;">b</td> <td style="border-right: 1px solid black; padding: 0 5px;">3</td> <td style="padding: 0 5px;">13</td> </tr> </table>	a	4	6	b	3	13	jeweils 0,5 Punkte	1 Punkt
a	4	6						
b	3	13						

6 Punkte

12. März 1980

Lösungen und Bewertungen der Aufgabengruppe C

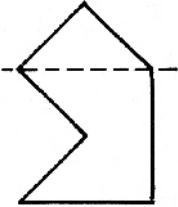
Für jede Aufgabe ist die angegebene Gesamtpunktzahl verbindlich. Führt die Übernahme eines falschen Ergebnisses einer Teilaufgabe zu falschen Ergebnissen bei den folgenden Fragen, so kann für diese Frage dennoch die volle Punktzahl gegeben werden. Von jedem Schüler können nur die beiden Pflichtaufgaben und zwei Wahlaufgaben gewertet werden. Beim Lösen von mehr als zwei Wahlaufgaben kann kein Austausch mit einer Pflichtaufgabe erfolgen.

Lösungen	Bewertungen
<p>1. a) 45 cm lang, 30 cm breit 9 cm hoch b) 12150 cm³ c) 27 cm³ (0,5 Punkte) 450 Würfel</p>	<p>je 1 Punkt 2 Punkte 0,5 Punkte 1,5 Punkte 2 Punkte <hr style="width: 100%;"/> 6 Punkte</p>
<p>2. a) L = {6} d) L = {7; 8} b) L = {5} e) L = {3; 4} c) L = {7} f) L = {3; 4; 5; 6}</p>	<p>(Keine Teilpunkte!) je 1 Punkt <hr style="width: 100%;"/> 6 Punkte</p>
<p>3. a) Konstruktion des Dreiecks ABC b) Konstruktion des Punktes D c) Konstruktion des Punktes E d) Spiegelung e) Je Symmetrieachse 0,5 Punkte f) $\frac{1}{3}$</p>	<p>1 Punkt 0,5 Punkte 0,5 Punkte je Punkt 0,5 Punkte 1,5 Punkte 1 Punkt 1,5 Punkte <hr style="width: 100%;"/> 6 Punkte</p>
<p>4. a) 14 d) 36 b) 4 e) 51 c) - 35 f) - 2</p>	<p>je 1 Punkt <hr style="width: 100%;"/> 6 Punkte</p>
<p>5. a) 25% b) 45 Bücher c) 90 Bücher</p>	<p>2 Punkte 2 Punkte 2 Punkte <hr style="width: 100%;"/> 6 Punkte</p>

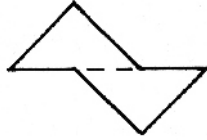
Fortsetzung der Lösungen der Aufgabengruppe C

Bewertungen

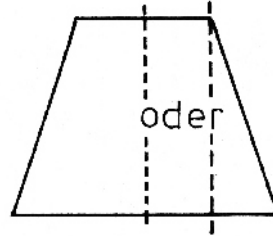
6. a)



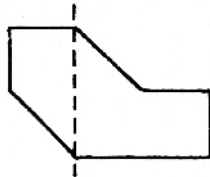
b)



c)



d)



(je Schnittlinie
1 Punkt)

4 Punkte

- a) $3 \text{ cm}^2/1 \text{ cm}^2$ c) $7,5 \text{ cm}^2/1,5 \text{ cm}^2$ oder $4,5 \text{ cm}^2/4,5 \text{ cm}^2$
 b) $1 \text{ cm}^2/1 \text{ cm}^2$ d) $2,5 \text{ cm}^2/1,5 \text{ cm}^2$ (je Teilaufgabe 0,5 Punkte)

2 Punkte

6 Punkte

7.

bl	w	r	g
6	7	4	5
6	7	3	6
6	8	3	5
6	8	2	6
6	9	3	4
6	9	2	5

je Lösung 1 Punkt

6 Punkte